

# ROLETE TEXTILE



# ROLETE TEXTILE

## ► Specificații tehnice

- Roletă simplă
  - Ax mic 17 mm (alb sau maro) sau clasic 25 mm (alb, maro, albastru, bej)
- Casetă **STANDARD**
  - Ax mic 17mm (alb sau maro)
- Casetă **AVANGARD**
  - Ax mic 17mm (stejar auriu, nuc, mahon, wenge)
  - Ax mic 17mm ANTRACIT (+5%)



DENUMIRE MATERIAL	COD MATERIAL
<b>CARINA</b>	101-128,202, 212-215, 001,002, 10, 20, 30, 307, 308, 310, 312, 314, 317, 321, 322, 323, 324, 329
<b>KIDS</b>	90, 91, 92, 93, 94
<b>REMBRANDT</b>	602, 603, 604,605, 611
<b>VAN GOGH</b>	302, 303, 306, 338, 339
<b>TROPIC</b>	401-404
<b>STELLA</b>	701, 702, 705, 706, 709, 711, 720, 724, 725, 730, 804, 806, 808
<b>STELLA COLOR</b>	810-827
<b>STELLA REFLEXIV</b>	901, 902, 903, 906, 908, 909, 910, 913, 914, 915, 916, 918
<b>STYLE</b>	1001-1019, 1406, 1407, 1434, 1439, 1102-1105
<b>EXCLUSIV</b>	2001 - 2017
<b>DAY &amp; NIGHT COLOR</b>	NEGRU/ 138-02/ 138-04/138-07/ 138-09/ 138-10/ 138-11/ 138-16/ 138-20/ 138-24/ 145-04/145-07/145-09/145-11/145-12
<b>DAY &amp; NIGHT NATUR</b>	4502, 4504, 4513, 4514, 4515, 3813, 3814, 3817, 3818, 3819, 3820, 3821, 3822, 3501-3505, 3518, 3520, 3527, 3530, 3534
<b>DAY &amp; NIGHT EXCLUSIV</b>	3103, 3104, 3105, 3222, 3223, 3224, 3442, 3443, 3444, 5521-5535, 5641-5642, 5751-5752, 5641-5642, 5751-5752, 7604, 7607, 7611, 7614-7615, 7103, 7106, 7109-7111, 7203, 7206, 7209, 7210, 7211, 7802, 7804, 7807

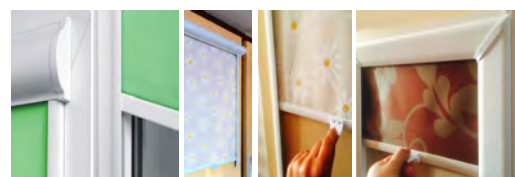
## ► Observații!

- Suprafața minimă facturabilă: 0,7 mp/buc
- Accesoriiile cuprind: mecanismul de acționare, lanț acționare, greutate material
- Termen de execuție: 1-3 zile lucrătoare
- Suprafețe garantate pentru rolete în funcție de sistem: roletă simplă mini Ax mic 17mm- 2,4 mp, roletă simplă clasic Ax 25-3, 1 mp, casetă **STANDARD** și **AVANGARD**, Ax mic 17mm- 2,4 mp

# ROLETE TEXTILE PREMIUM ȘI VELUX

## ► Specificații tehnice

- **Casetă premium cu lanț**
  - Se poate monta pe orice tip de fereastră, inclusiv pe perete
- **Casetă premium cu arc** (alb, argintiu)
  - Se poate monta pe orice tip de fereastră, inclusiv pe perete
- **Casetă VELUX**
  - Se poate monta doar pe ferestrele tip **VELUX** originale (alb, maro, argintiu)



CASETĂ PREMIUM CU LANȚ

CASETĂ PREMIUM CU ARC

CASETĂ VELUX

DENUMIRE MATERIAL	COD MATERIAL
<b>CARINA</b>	101-128,202, 212-215, 001,002, 10, 20, 30, 307, 308, 310, 312, 314, 317, 321, 322, 323, 324, 329
<b>KIDS</b>	90, 91, 92, 93, 94
<b>REMBRANDT</b>	602, 603, 604,605, 611
<b>VAN GOGH</b>	302, 303, 306, 338, 339
<b>TROPIC</b>	401-404
<b>STELLA</b>	701, 702, 705, 706, 709, 711, 720, 724, 725, 730, 804, 806, 808, 810-827
<b>STELLA COLOR</b>	810-827
<b>STELLA REFLEXIV</b>	901, 902, 903, 906, 908, 909, 910, 913, 914, 915, 916, 918
<b>STYLE</b>	1001-1017, 1406, 1407, 1434, 1439
<b>EXCLUSIV</b>	2001 - 2017
<b>DAY &amp; NIGHT COLOR</b>	NEGRU/ 138-02/ 138-04/138-07/ 138-09/ 138-10/ 138-11/ 138-16/ 138-20/ 138-24/ 145-04/145-07/145-09/145-11/145-12
<b>DAY &amp; NIGHT NATUR</b>	4502, 4504, 4513, 4514, 4515, 3813, 3814, 3817, 3818, 3819, 3820, 3821, 3822, 3501-3505, 3518, 3520, 3527, 3530, 3534
<b>DAY &amp; NIGHT EXCLUSIV</b>	3103, 3104, 3105, 3222, 3223, 3224, 3442, 3443, 3444, 5521-5535, 5641-5642, 5751-5752, 5641-5642, 5751-5752, 7604, 7607, 7611, 7614-7615, 7103, 7106, 7109-7111, 7203, 7206, 7209, 7210, 7211, 7802, 7804, 7807

## ► Observații!

- Suprafața minimă facturabilă: 0,7 mp/buc
- Accesoriile cuprind: mecanismul de acționare, lanț acționare, greutate material
- Termen de execuție: 1-3 zile lucrătoare

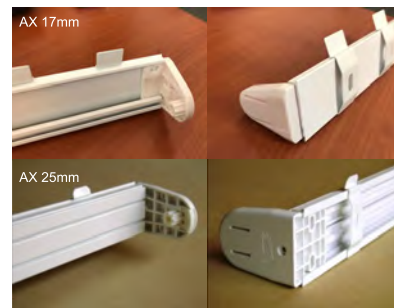
## ► Recomandare

- Dacă fereastra nu este velux original se recomandă caseta Premium cu arc

# OPȚIONALE ȘI ACCESORII PENTRU ROLETE TEXTILE

## Profil de susținere Roletă Simplă cu prindere pe Clemă

Se folosește pentru Roletele Simple Clasic (ax 25 mm, ax 17 mm) pentru facilitarea montajului în perete sau tavan. Culorile disponibile sunt **ALB** și **MARO**.



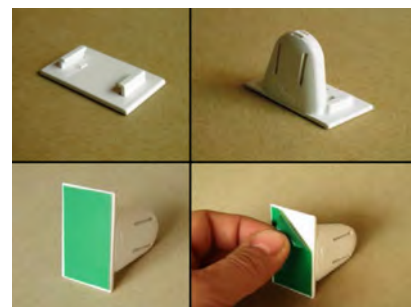
## Profil superior de casetă din aluminiu pentru roleta simplă

Se folosește pentru roletele simple **Clasic** (ax 25mm) și roletele **Day&Night Clasic**, se prinde pe profilul de susținere roleta. În combinație cu profilul de susținere seamănă cu o casetă și se folosește ca o protecție a materialului. Culorile disponibile sunt **ALB** și **MARO**.



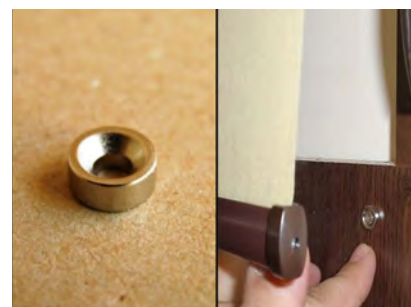
## Prindere fără găurire prin lipire pentru roleta simplă MINI (ax 17mm)

Constă în montarea unei plăcuțe cu bandă adezivă pe consolele roletei, care permite montajul roletei prin lipire de profilul de geam termopan. Poate fi folosită doar pentru roletele mici, de maxim 0.7 mp. Culorile disponibile sunt **ALB** și **MARO**.



## Fixare cu magnet a contragreutății roletei simple Mini și Clasic

Se folosește pentru a opri pendularea greutății în cazul geamurilor oscilobatante sau a ușilor. În partea de jos a roletei se montează un magnet care în combinație cu contragreutatea metalică fixează roleta în poziția "închis" de jos. Excepție fac roletele **Day&Night** unde bagheta de jos este doar din aluminiu, care nu se poate magnetiza.



## Greutate lanț pentru rolete textile

Este un element de decor pentru a da un plus de eleganță roletelor. Culorile disponibile sunt **ALB** și **MARO**.



# OPȚIONALE ȘI ACCESORII PENTRU ROLETE TEXTILE

## Fixare cu ghidaj pe sfori a contragreutății Roletei Simple

Oprește pendularea contragreutății pentru cazul în care Roleta Simplă sau Day & Night se montează pe ușa sau geamul oscilobatant. În această variantă de fixare contragreutatea este ținută aproape de termopan și se ghidează pe niște sfori fixate în stânga și în dreapta asigurând fixarea contragreutății roletei în orice poziție. Culoarele disponibile sunt **ALB** și **MARO**



## Ghidaj "C" pentru Roleta Simplă și Roletă Simplă Day&Night

Împiedică pendularea roletelor în cazul ușilor sau geamurilor oscilobante. Contragreutatea și materialul, rulează în sus și în jos în interiorul ghidajului. Culoarele disponibile sunt **ALB** și **MARO**.



## Cleme "S" de prindere pentru Roleta Simplă MINI (ax 17mm)

Sunt aplicabile dacă roleta se montează pe geamul cu deschidere normală sau oscilobatantă și nu se dorește găurirea. Montarea se face prin agățare doar de geamul care se deschide. Culoarele disponibile sunt **ALB** și **MARO**.



## Telecomenzi și încărcătoare rolete cu motor

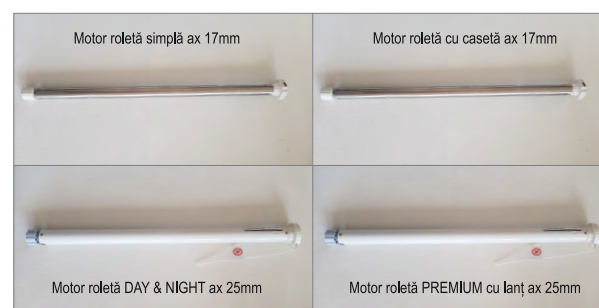
Telecomenzile sunt disponibile în 3 variante: cu 1 canal cu 2 canale și cu 6 canale în funcție de necesitatea clientului.

Încărcătoarele sunt pentru motor cu ax de 17mm și motor cu ax de 25mm.



## Motor roletă simplă, cu casetă DAY & NIGHT și PREMIUM cu lanț

Motorul este un accesoriu care conferă plus valoare tuturor tipurilor de rolete, fiind un beneficiu major pentru clienții care îl aleg. Motorul este alimentat prin încărcător.



# ROLETE TEXTILE

**Roletele textile** se pot folosi în spațiile pentru birouri, în cele rezidențiale sau în propriul home. Juxtapunerea de lumină - culori - texturi conferă personalitate și confort interiorului.

Un model deosebit este **Stella**, acesta fiind cauciucat pe partea din spate, blocând astfel total lumina solară. Roleta cu material **Stella** face întineric complet în spațiul interior atunci când este desfășurată.

Prin varietatea de culori și modele în care sunt disponibile, cu siguranță roletele textile conferă stil și frumusețe spațiilor interioare pe care le decorați.

Se recomandă folosirea modelelor cauciucate în spațiile cu umiditate ridicată - baie, bucătărie.



**Roletele Day & Night** sunt rulouri textile cu particularități în ceea ce privește aspectul și funcționalitatea lor, fiind utilizate în cadrul amenajării spațiilor interioare.

Sistemul pe care rulează este practic identic cu cel al roletelor simple, diferența constând în faptul că pânza este dublată și are o structură în care fâșiile opace alternează cu cele transparente.

Aceasta se desfășoară în două fâșii, putându-se astfel regla cantitatea de lumină prin suprapunerea diferită a secțiunilor transparente/opace pe cele două valuri.



## Principalele avantaje ale roletelor textile

- grad de opacitate ridicat protejând spațiile interioare de lumina solară și de privirile indiscrete;
- element modern pentru decorațiile interioare, ușor de montat și de întreținut;
- disponibile într-o gamă foarte variată de culori și texturi.



# ROLETE TEXTILE

Roletele textile sunt sisteme de protecție solară și decorare a spațiilor interioare, care, din punct de vedere funcțional, folosesc un ax din aluminiu, pe care se înfășoară o pânză acționată prin intermediul unui mecanism cu lanț.

În funcție de dimensiunile roletei, se folosesc diferite dimensiuni de ax. Pentru roletele de dimensiuni mici se folosește ax de 17 mm, denumite "**ROLETE MINI**" și pot fi confecționate pe dimensiuni maxime de execuție L 1200 mm, H 1800 mm.

Pentru roletele ce depășesc aceste dimensiuni se folosește ax de 25 mm și sunt denumite "**ROLETE CLASIC**". Roletele simple se pot fixa pe tâmplărie, pe zid sau pe tavan (recomandate sunt **ROLETELE CLASIC** cu ax de 25 mm).



## ROLETĂ INTERIOARĂ SIMPLĂ

### MĂSURAREA ROLETEI SIMPLE

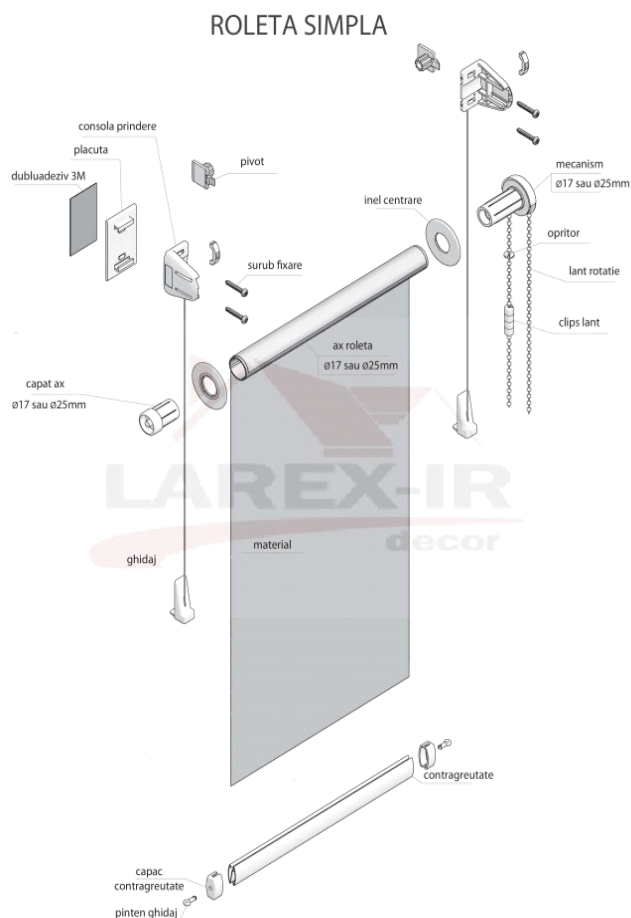
Pentru a realiza în mod corect o roleta, este recomandat să se măsoare și să se dea în lucru dimensiunile pânzei, astfel încât panza să acopere inclusiv bagheta sticlei termopanului (explicație: bagheta geamului termopan este componentă de care se fixează roleta pe geamul termopan).

În momentul confecționării roletei, lungimea totală va depăși pânza cu 3,5 cm (ax mic) sau 4,0 cm (ax mare) datorită sistemelor de prindere.

### MONTAREA ROLETEI SIMPLE

Roleta simplă confecționată se montează foarte ușor dacă sunt urmați câțiva pași:

- se desfășoară materialul de pe ax și roleta se centrează pe fereastră cu tot cu consolele de prindere atașate;
- se însemnează locul de fixare a consolelor de prindere, apoi se montează consolele pe fereastră urmând ca la sfârșit să se fixeze roleta în console și să se atașeze toate elementele de siguranță.

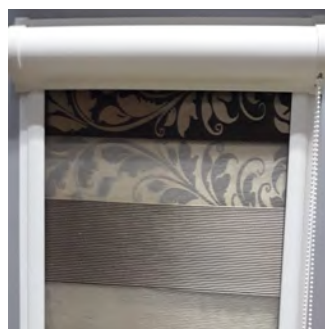


### ATENȚIE!

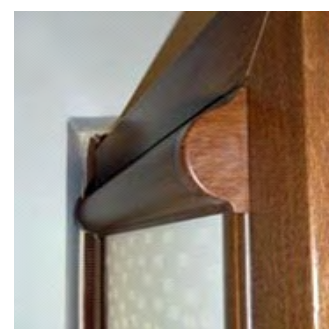
Pe lanțul de rotație al roletei trebuie montați opritorii - unul pe sensul de urcare a roletei, iar celălalt pe sensul de coborâre a roletei. În cazul montajului necorespunzător al opritorilor, la coborârea roletei axul poate rămâne neacoperit de materialul textil și exista riscul ca pânza roletei să se dezlipească.

# ROLETE TEXTILE

Roletele cu casetă sunt de fapt rolete simple ascunse într-o casetă. Axul și materialul se strâng în casetă fapt ce face ca pe parcursul utilizării materialul să fie mai protejat. De altfel, roletele cu casetă au un design deosebit deoarece produsul este integrat cu tâmplăria intrucat au aceeași culoare tamplăria, cât și caseta și ghidajul roletei.



**CASETĂ STANDARD**  
Culori: alb, maro



**CASETĂ AVANGARD**  
Culori: nuc, mahon stejar auriu, wenge, antracit

## ROLETĂ INTERIOARĂ CU CASETĂ ȘI GHIDAJ

### Măsurarea roletei cu casetă și ghidaj

Pentru a realiza corect roleta este indicat să se efectueze două măsurători. Prima dată se măsoară dimensiunile sticlei geamului termopan, (acestea vor fi cotele pentru pânză), iar apoi se măsoară dimensiunea cu tot cu baghetă pentru a stabili dimensiunile casetei, fiind dimensiunea finală (cote finale).

**Produsul se montează pe baghetele care fixează sticla geamului termopan!**

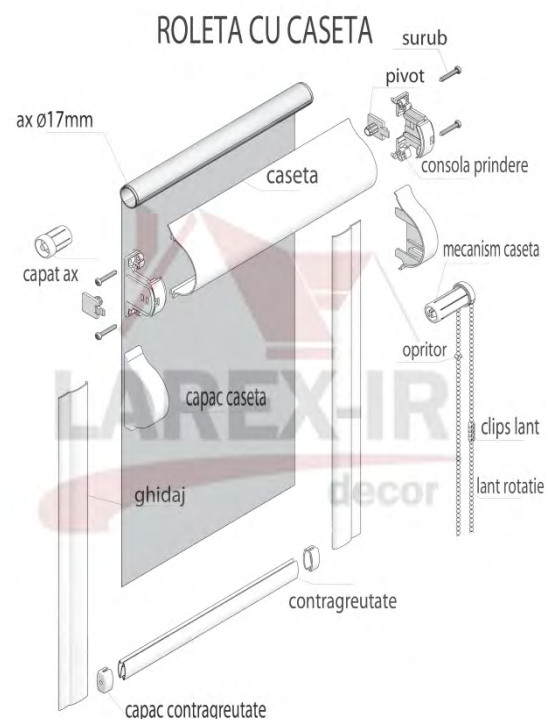
### Montarea roletei cu casetă și ghidaj

Roleta cu casetă se montează mult mai ușor dacă a fost măsurată corespunzător.

#### Montajul se realizează astfel:

se desfășoară 30 cm din pânză roletei din casetă, se centrează pe fereastră (mai exact de-a lungul baghetelor care fixează sticla termopanului), apoi se fixează de baghetă cu șuruburile de prindere pe laterala casetei;

• se aplică ghidajele pe baghetele laterale ale sticlei prin lipire cu banda dublu adezivă.



### ATENȚIE!

Pe lanțul de rotație al roletei trebuie montați opritorii:

- unul pe sensul de urcare a roletei;
- celălalt pe sensul de coborâre a roletei.

În cazul montajului necorespunzător al opritorilor, la coborârea roletei axul poate rămâne neacoperit de materialul textil și există riscul ca pânza roletei să se dezlipească.



# ROLETE TEXTILE



## ROLETĂ INTERIOARĂ CU CASETĂ ȘI GHIDAJ

Fixarea roletelor cu casetă se face pe bagheta geamului termopan. Pentru a se asorta mai bine cu tâmplăria, roletele au caseta și ghidajele disponibile în diverse culori. În funcție de culorile casetei și ghidajele, roletele se împart în:

### ► Rolete cu casetă standard

Au caseta, ghidajele, lanțul de rotație și contragreutatea de material în culori de alb sau maro.

### ► Rolete cu casetă Avangard

Au caseta, ghidajele și greutatea de material în culori de imitație de lemn stejar auriu, nuc, wenge sau mahon, culori identice cu nuanțele de tâmplărie PVC, caseta și ghidajele fiind înfoliate cu folie renolit. Lanțisorul de acționare și capacele casetei sunt de culoare maro.



STEJAR

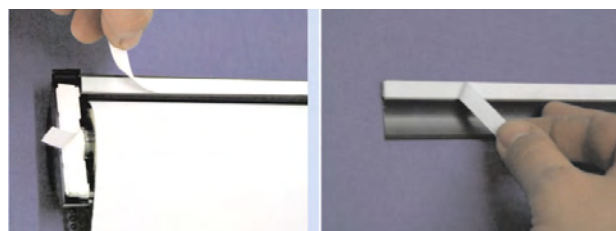
NUC

MAHON

WENGE

ANTRACIT

La montare se înlătură folia de protecție de pe dubluadeziv și se presează bine elementele pe bagheta degresată în prealabil. Se recomandă utilizarea normală a roletei după 12 ore, pentru ca sistemul de prindere a roletei să adere pe tâmplărie.



Firma noastră folosește la montajul roletelor un sistem care nu necesită prindere cu șuruburi a acestora. Sistemul este disponibil pentru roletele simple mini, cu ax de Ø17 mm și roletele cu casetă și permit fixarea roletelor ce au suprafața de până în 0,7 mp (suprafața garantată) fără șuruburi.

Suprafețele pe care se aplică banda dubluadezivă trebuie bine degresate în prealabil. La roletele cu casetă este lipită banda dubluadezivă pe tot perimetrul casetei și lungimea ghidajului.

# ROLETE DAY & NIGHT

Roletele **Day & Night**, se confecționează în funcție de dimensiuni :

-cu ax de 17 mm și sunt denumite rolete **Day & Night Mini**

-cu ax de 25 mm, pentru dimensiuni mai mari și sunt denumite rolete **Day & Night Clasic**.

## Măsurarea roletei simple Day & Night

### ► I. Măsurarea cotelor de pânză a roletei simple Day & Night.

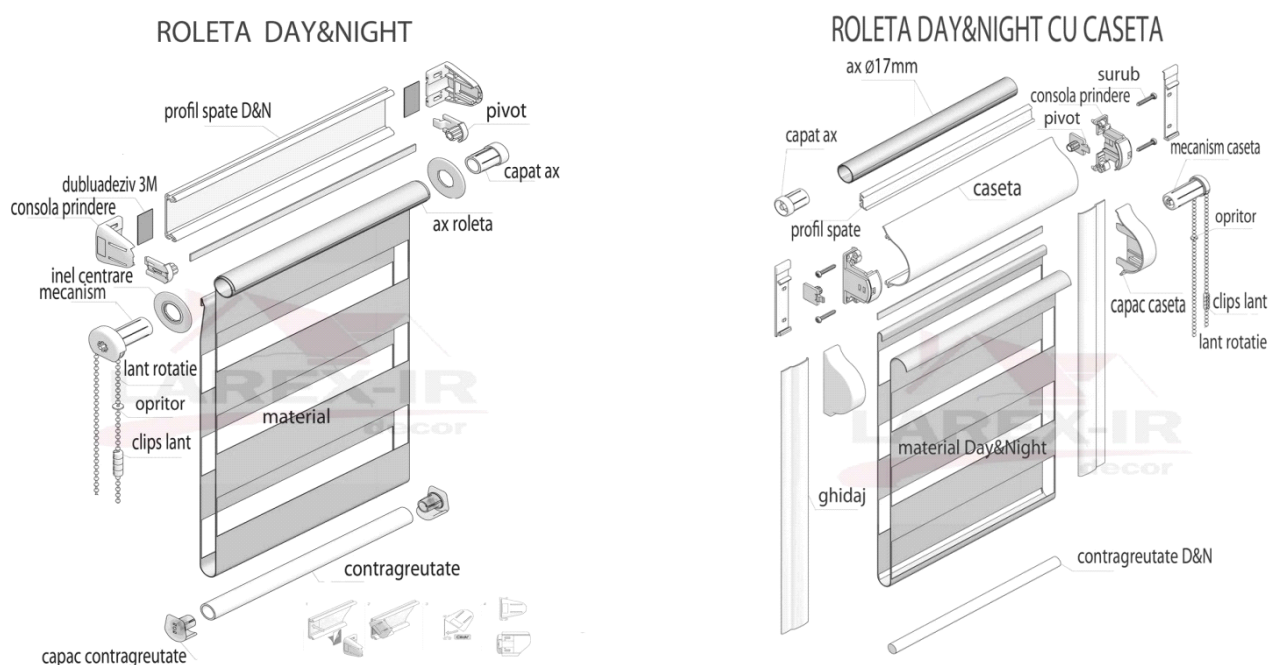
Se măsoară lățimea sticlei geamului cu tot cu baghetele din plastic care o susțin, iar înălțimea se măsoară din mijlocul profilului de sus până în mijlocul profilului de jos. În acest caz dimensiunile finale pe lățime cu tot cu mecanism vor fi mai mari cu 35 mm pentru **ROLETA MINI Day & Night** și 40 mm pentru **ROLETA CLASIC Day & Night**.

Când completați formularul de comandă și dați comanda în lucru specificați **Cote de Pânză**.

### ► II. Măsurarea cotelor finale a roletei simple Day & Night.

Este utilizată mai rar și anume în situațiile în care avem un spațiu limitat iar roleta trebuie să se încadreze în spațiul respectiv. Dimensiunile finale ale roletei **Day & Night** cuprind pe lățime și mecanismul, iar cotele de pânză vor fi mai mici cu 35 mm pentru **ROLETELE MINI Day & Night** și 40 mm pentru **ROLETELE CLASIC Day & Night**.

Când completați formularul de comandă și dați comanda în lucru specificați **Cote Finale**.



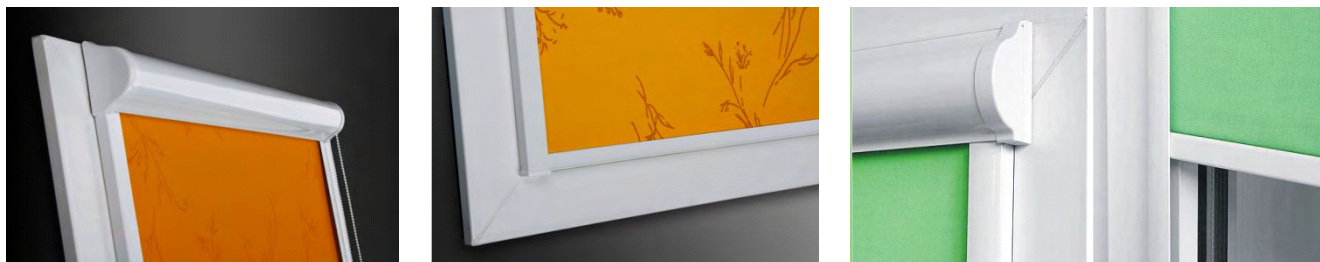
Rolete cu **Caseta Standard Day & Night** au caseta, ghidajele, lanțul de rotație și contragreutatea de material în culori de alb sau maro.

Rolete cu **Caseta Avangard Day & Night** au caseta, ghidajele și greutatea de material în culori de imitație lemn stejar auriu, nuc, mahon și wenge, culori identice cu nuanțele tâmplăriei PVC. Lanțisorul de acționare și capacele casetei sunt de culoare maro.

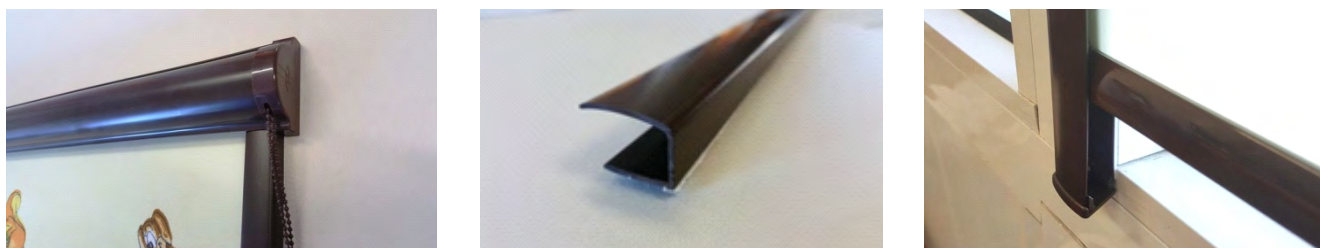
## Măsurarea roletei cu caseta Day & Night

Pentru a efectua o măsurătoare corectă a roletelor cu casetă avem nevoie de cotele de pânză și cotele finale ale roletei. Cotele de pânză pe lățime și înălțime se măsoară între bagheta sticlei geamului, adică efectiv cotele sticlei tâmplăriei pe lățime și înălțime. Cotele finale se măsoară la fel, doar că se iau în calcul dimensiunile totale cu bagheta sticlei geamului.

# ROLETE CU CASETĂ PREMIUM



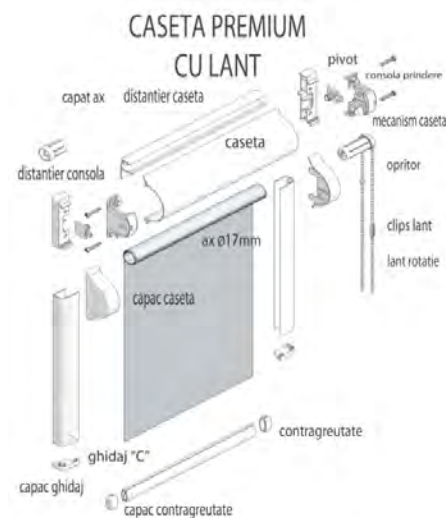
Roleta cu casetă **Premium** este în mare parte asemănătoare cu roleta cu casetă **Standard**, doar că diferă forma ghidajului, care la roleta cu casetă **Premium** este în formă de "C", iar la roleta cu casetă **Standard** ghidajul este plan.



Forma ghidajului în formă de "C" permite rularea materialului între ghidaje, astfel montajul roletei fiind posibil chiar și pe perete (la roleta cu casetă **Standard** și **Avangarde** materialul rulează între sticla geamului și ghidaj).

# ROLETE CU CASETĂ PREMIUM CU LANȚ

Acționarea roletei se face cu ajutorul lăntișorului de manevrare. Roleta cu casetă **Premium** cu lanț, spre deosebire de Roleta cu casetă **Standard**, rezolvă unele inconveniente de montaj cum ar fi modelul de baghetă al geamului termopan, ghidajul în formă de "C" putând fi montat direct pe termopan și nu pe baghetă (Casetă **Standard** nu poate fi montată pe baghetă, dacă bagheta geamului termopan este pe semirotund sau are model profilat).

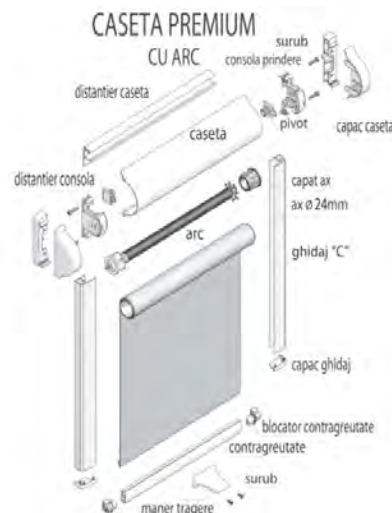


Ghidaj tip C



# ROLETE CU CASETĂ PREMIUM CU ARC

**Roleta Premium cu Arc** înlocuiește acționarea normală pe lanț, cu o acționare cu arc pretensionat situat în interiorul axului. Arcul pretensionat acționează asupra axului, care trage materialul în interiorul casetei. Blocarea contragreutății se face în ghidaj prin intermediul unor opritori speciali montați pe contragreutate, astfel materialul roletei rămâne întotdeauna întins.



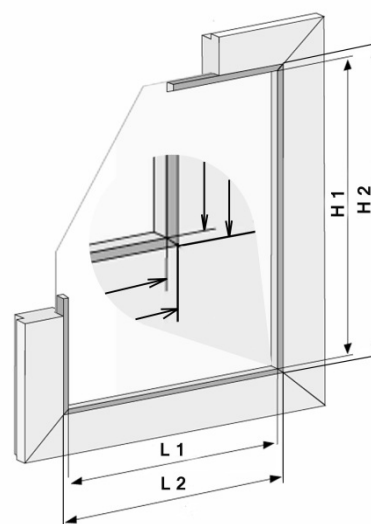
Avantajul acestui sistem cu arc constă în faptul că roleta se poate monta în plan înclinat și pe orizontală, materialul rămând întotdeauna întins. Exemple de astfel de situații sunt tâmplăriile în plan înclinat sau geamurile de mansardă (excepție fiind geamurile de origine **VELUX** (vezi Roletele **VELUX**)).



## MĂSURAREA ȘI MONTAJUL ROLETEI CU CASETA PREMIUM

**Dimensiunile care sunt date în lucru sunt cele de pânză care se măsoară astfel:**

- Dacă ghidajele se montează pe baghetă geamului termopan, se măsoară dimensiunea între baghete la fel ca la roletele cu caseta (Vezi schița L1 și H1).
  - Dacă ghidajele se montează pe profilul geamului termopan (pentru baghetele ce nu permit lipirea ghidajelor), se măsoară cotă cu tot cu baghetă (Vezi schița L2 și H2).
  - Cota finală pe lățime cu ghidaje va fi cu 50 mm mai mare față de cota pânzei, iar dimensiunea casetei cu 70 mm mai mare față de cota pânzei (casetă este mai lată cu 20 mm față de ghidaje).
- Montajul este identic cu montajul roletei caseta **Standard**.



# ROLETE VELUX

Roletele **VELUX** au fost concepute special pentru ferestrele de mansarda de origine **VELUX**. Acționarea se face cu ajutorul unui arc pretensionat din interiorul axului care trage materialul în interiorul casetei, iar deschiderea și închiderea roletei se fac manual prin tragerea contragreutății în sus sau în jos. Blocarea se face prin intermediul a doi opritori situați pe extremitățile contragreutății.



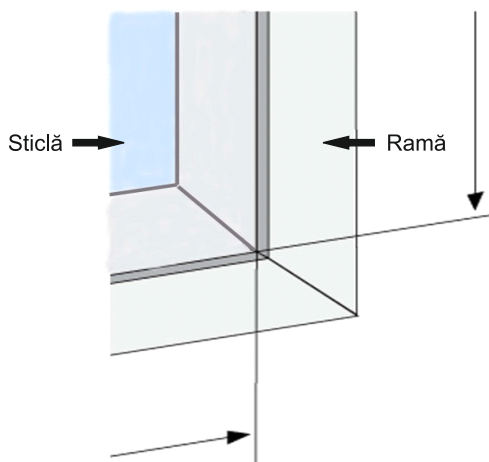
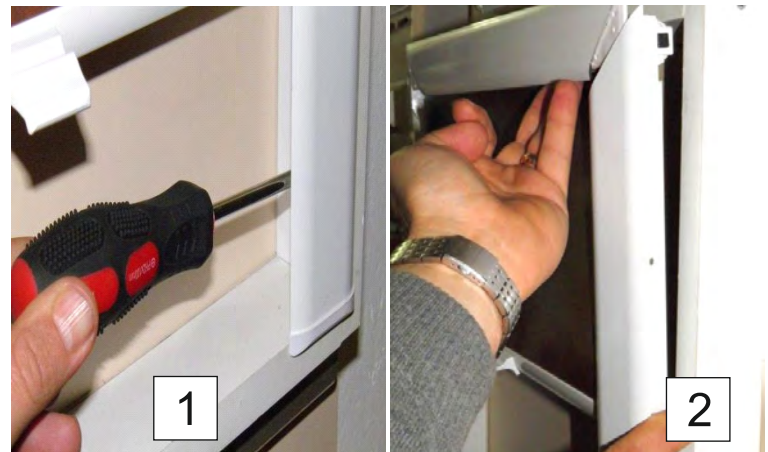
## MĂSURAREA și MONTAJUL ROLETEI VELUX

Montajul roletei **VELUX**. Se pun pe poziție ghidajele roletei și se prind în partea de jos cu un singur șurub prin canalul de ghidare fig. 1 (nu prin fața ghidajului), șurubul nu trebuie înfiletat până la capăt pentru a permite în partea de sus fixarea casetei în ghidaje.

Se introduce pe sus mai întâi contragreutatea roletei pe ghidaje (opritorii din capetele contragreutății intra pe canalul de ghidare), apoi se introduce și caseta fig. 2.

Roleta astfel asamblată se pune în poziția finală și se strâng șuruburile de jos, urmând apoi a se pune și șuruburile de sus. (Notă: caseta nu se prinde cu șuruburi, ea se fixează doar în ghidaj). Se fixează mascuțele care acoperă spațiul între caseta și ghidaje fig.3.

Roleta **VELUX** se măsoară și se dă în lucru doar la cotele de pânză. Pentru a afla cotele de pânză se măsoară golul de fereastră la fața ramei ferestrei, nu la fața sticlei (Vezi schiță).



### ► Recomandare

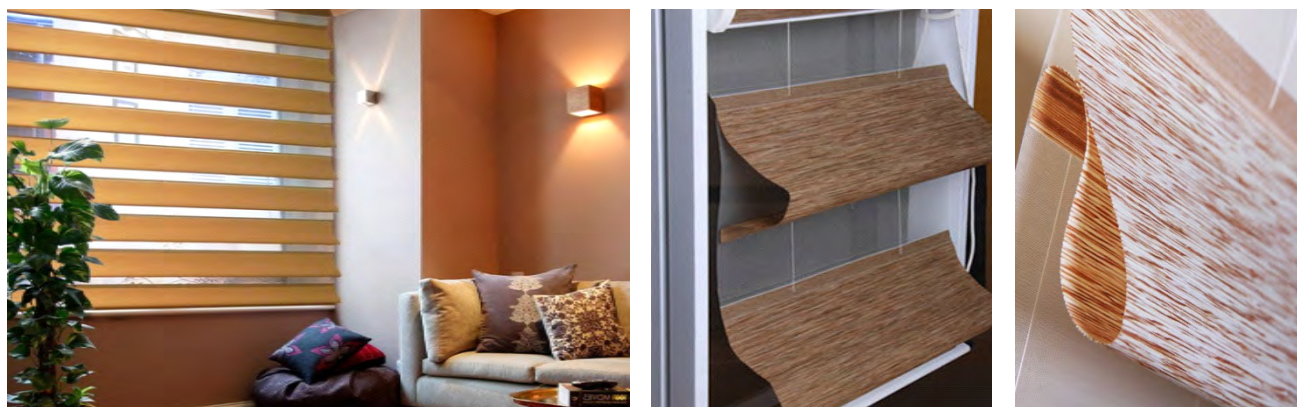
- Dacă fereastra nu este velux original se recomandă caseta Premium cu arc

# ROLETE CARNIVAL



Roletetele **CARNIVAL** reprezintă un produs creat special pentru cei care caută ceva inovativ, adaptabil oricărui decor interior.

Roletetele **CARNIVAL** au materialul în formă de falduri pe orizontală, care în poziția "deschis" sunt pliate lăsând între ele un spațiu cu material transparent prin care pătrunde lumina în interior, iar în modul "închis" faldurile se îndreaptă închizând spațiile respective.



Roletetele **CARNIVAL** au un aspect deosebit, datorită dimensiunilor mari la care pot fi confecționate și se potrivesc foarte bine situației în care se dorește acoperirea ferestrelor sau golurilor de ferestre mari.

Roletetele **CARNIVAL** se măsoară și se dau în lucru doar la cotele de pânză. Lățimea roletei devenind cu 35mm mai mare. Măsurătoarea și montajul se fac la fel ca în cazul roletelor simple, iar montajul se poate face pe tâmplărie, în perete sau în tavan.

# ROLETE CARNIVAL



NR. CRT.	DENUMIRE MATERIAL	COD MATERIAL
1	CARNIVAL	PS102
2	CARNIVAL	PS106
3	CARNIVAL	PS108
4	CARNIVAL	PS109
5	CARNIVAL	PS112

## ► Observații!

- Suprafața minimă facturabilă: 0,7 mp/buc
- Lățimea maximă de execuție este de 2500 mm și înălțimea 2800mm
- Termenul de execuție și livrare este între 3-5 zile lucrătoare